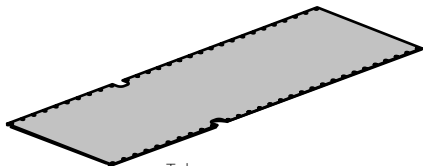
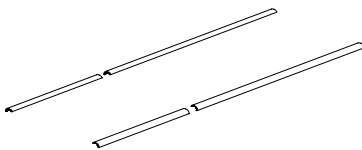


Instrucciones para montaje / Assembling instructions



Tela
Fabric
x 1



Conjunto Tapas
Rims
x 1



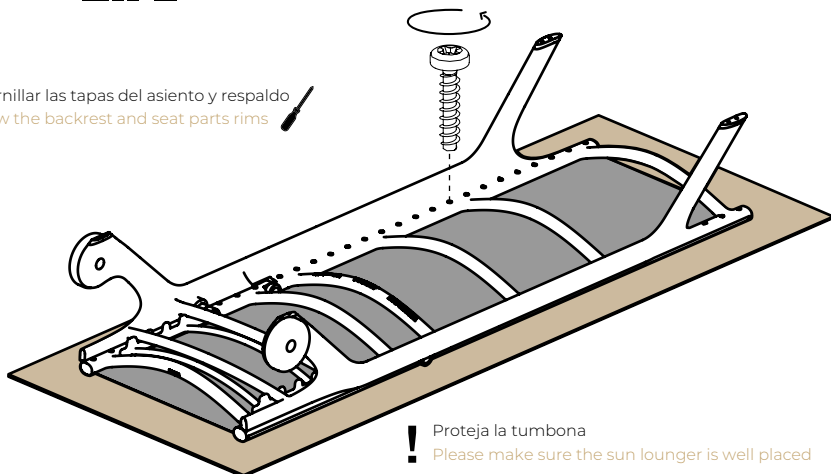
Tornillo de recambio
Spare screw
x 10



Previamente consulte el video de montaje
Please revise the assembling video

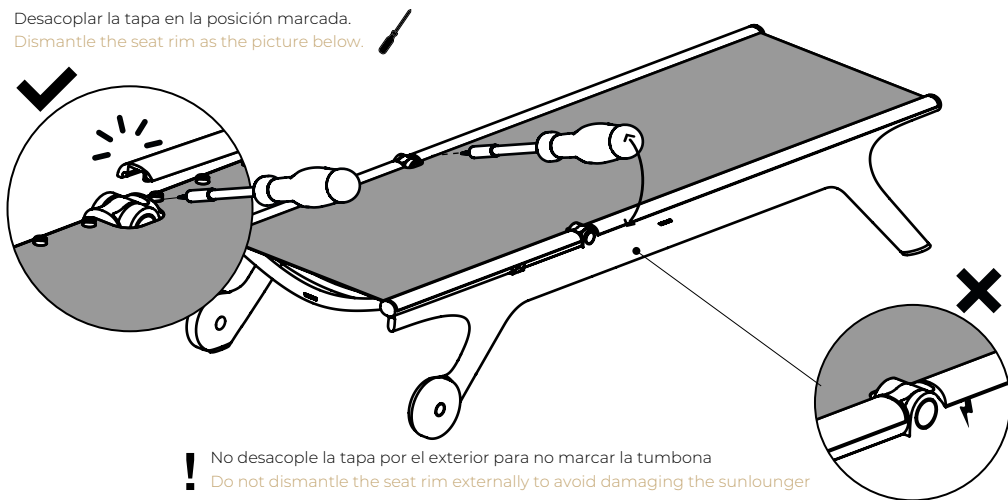
1

Desatornillar las tapas del asiento y respaldo
Unscrew the backrest and seat parts rims



2

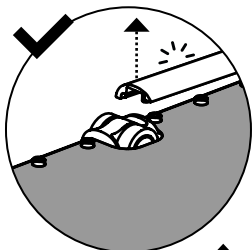
Desacoplar la tapa en la posición marcada.
Dismantle the seat rim as the picture below.



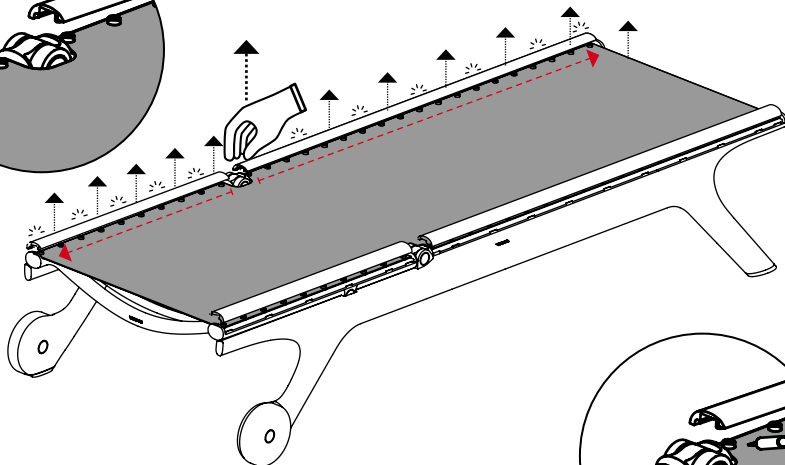
3

Desacoplar la tapa siguiendo el orden y dirección indicado.

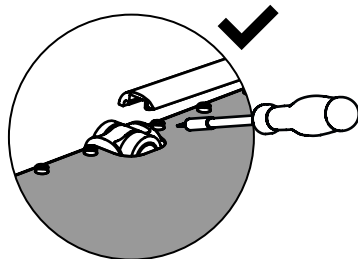
Dismantle the seat rim pulling the clips in a vertical direction, clock or anticlockwise.



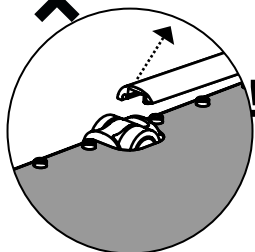
! Desacoplar la tapa tirando repetidas veces en dirección vertical.
 Uncouple the cover by pulling repeatedly in a vertical direction.



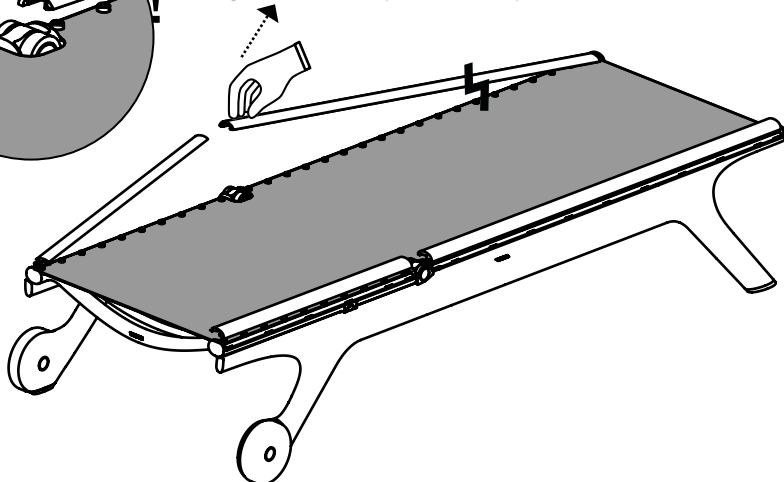
! Puede ayudarse de una herramienta
 You can use a tool. (Screwdriver or similar)



X



No tirar solo desde la primera posición. No tirar en sentido inclinado
 Do not yank from this first position. Do not pull in an inclined direction



4

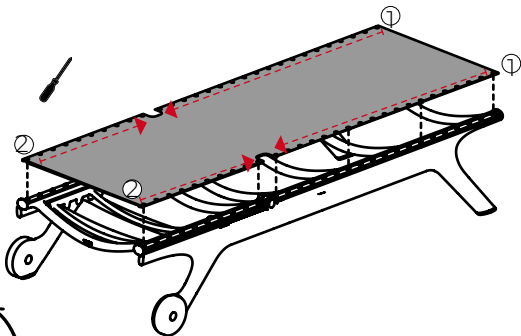
Repetir los pasos anteriores para la tapa del respaldo

The previous steps apply to the backrest rim



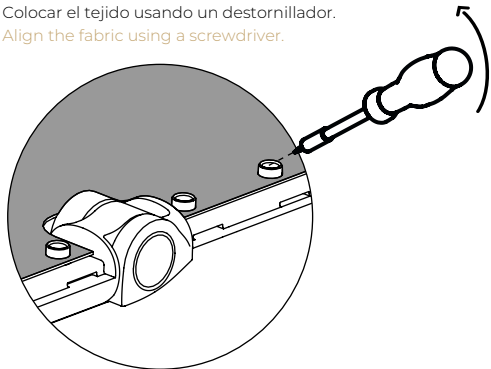
5

Montar el tejido siguiendo el orden indicado.
 Assemble the fabric as instructed



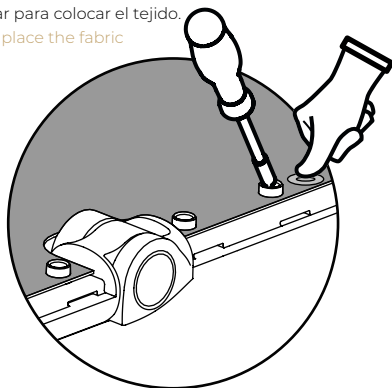
5.1

Colocar el tejido usando un destornillador.
 Align the fabric using a screwdriver.



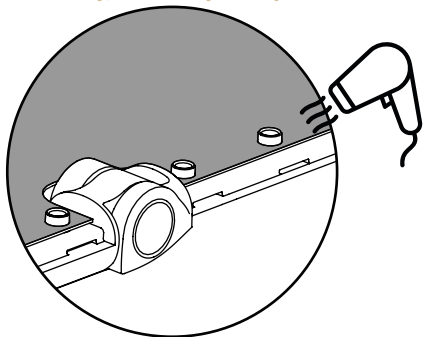
5.2

Presionar para colocar el tejido.
 Press to place the fabric



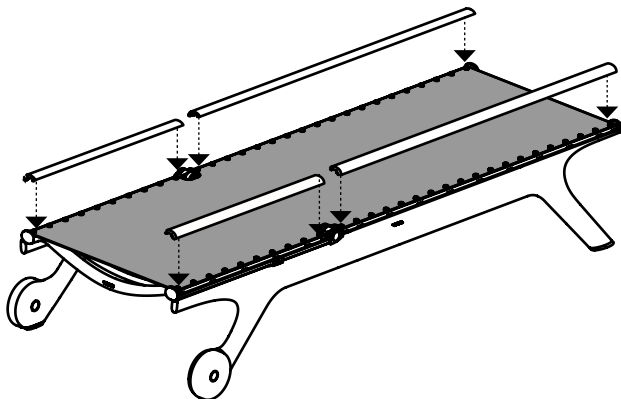
Consejo / Advice


Si es necesario, calentar para facilitar el ajuste.
 If necessary, use a hairdryer to adjust better

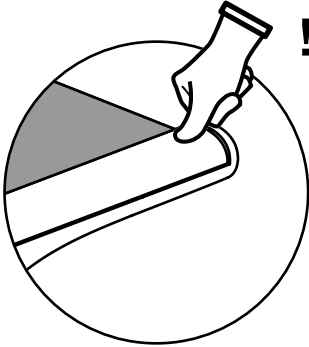


6

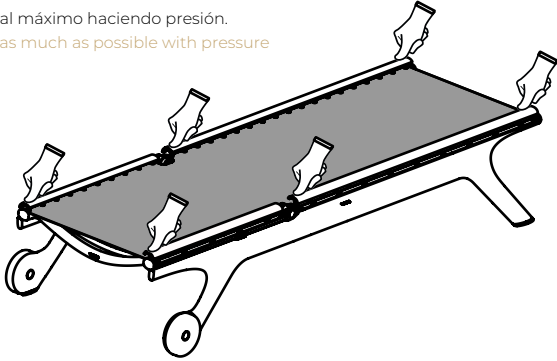
Alinear todos los centros de las tapas
 Align both rims to the small holes



7
Presionar para ajustar todos los centros de las tapas. 
Clench to adjust the rims

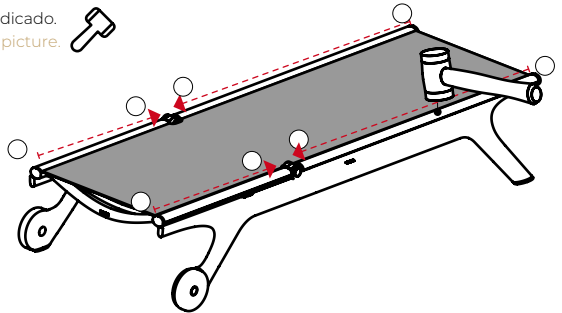
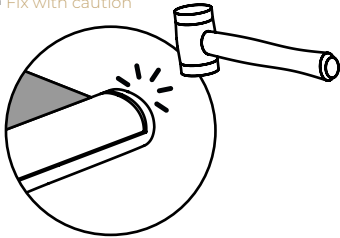


! Ajustar al máximo haciendo presión.
! Clench as much as possible with pressure

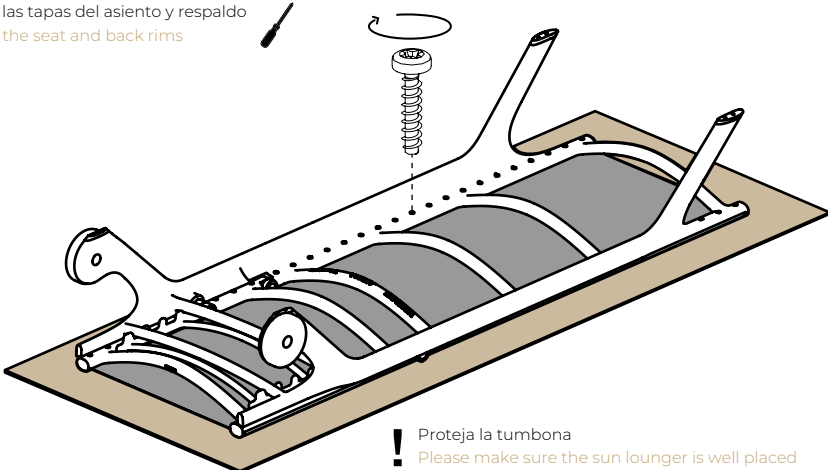


8
Fijar las tapas mediante un mazo de goma en el orden indicado.
Fix both rims using a rubber hammer as indicated in the picture.

! Fije con precaución
! Fix with caution



9
Atornillar las tapas del asiento y respaldo
Screw on the seat and back rims



! Proteja la tumbona
! Please make sure the sun lounger is well placed