

Milos puff m

por Jean-Marie Massaud

La colección Milos es el fruto de la colaboración entre Vondom y el reconocido diseñador francés Jean-Marie Massaud, combinando simplicidad y funcionalidad en piezas que destacan por su diseño audaz y su confort. Con curvas suaves y formas inspiradas en la naturaleza, la colección de muebles de exterior ofrece una experiencia única, razón por la cual ha sido galardonada con el prestigioso premio de diseño Red Dot 2024.



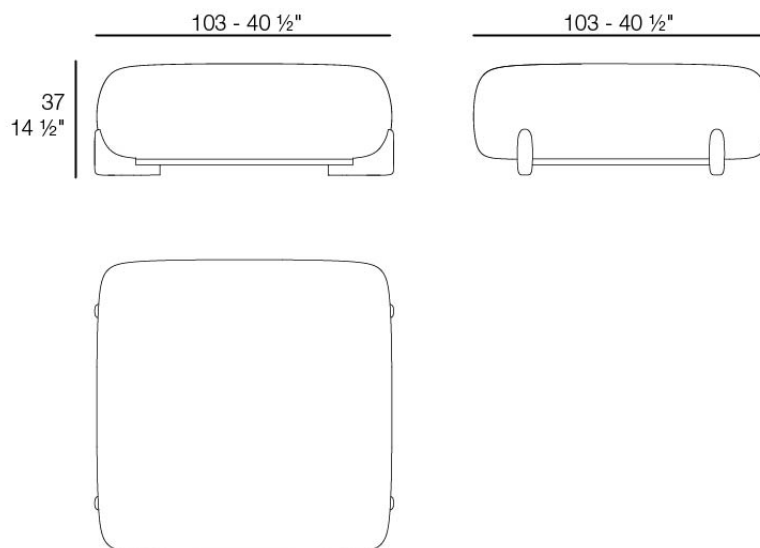
Info

Descripción

Este sofá modular combina la durabilidad de la espuma de poliuretano flexible con la belleza natural de la madera de iroko.

Su diseño integra soluciones y materiales de primera calidad, especialmente concebidos para resistir las condiciones exteriores, sin comprometer la calidez y la comodidad.

Peso: 13.9 Kg



MILOS Puff M
MILOS Ottoman M
Ref. 70029

Acabados

acabados

POLIURETANO

Ref. 70029

Mobiliario fabricado en poliuretano flexible inyectado en frío. Este material posee una alta resistencia y durabilidad.

