

Tulum mesa cafe

por Eugeni Quitllet

Tulum, diseñada por Eugeni Quitllet, es una colección de muebles de diseño para vivirla libremente en cualquier lugar del mundo.



Info

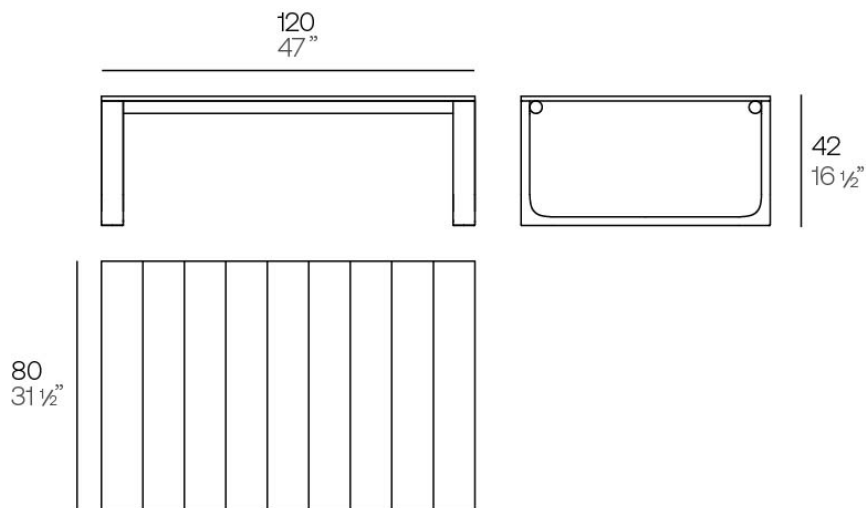
Descripción

La mesa de café de la colección se caracteriza por su estructura de aluminio tratada con pintura epoxi y soldaduras precisas, garantizando durabilidad y resistencia. Su superficie está elaborada con láminas de madera de teca de Indonesia,

aportando un toque de elegancia natural.

Esta mesa combina a la perfección materiales de alta calidad con un diseño estético.

Peso: 14 Kg



Tulum. Mesa Café
Tulum. Coffee Table
ref. 65074

Acabados

acabados

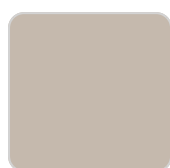
ALUMINIO
Ref. 65074E



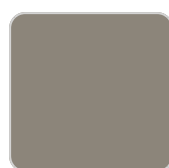
white



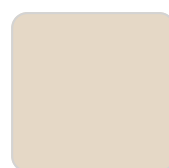
smoked



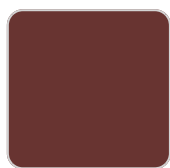
ecru



tortora



cream



garnet



brown



green



blue



gray



anthracite



black

tableros

Teca
Ref. 65074TBL



natural teka



weathered teka

Ambients

