

## Ibiza silla

por Eugeni Quitllet

La colección Ibiza de Vondom, diseñada por Eugeni Quitllet, captura la esencia de la vida junto al mar y la belleza efímera de una temporada transformada en piezas eternas. Inspirada en la brisa marina y el sol del Mediterráneo, Ibiza es una oda al diseño sostenible y al estado de ánimo emocional que define esta icónica isla.



## Info

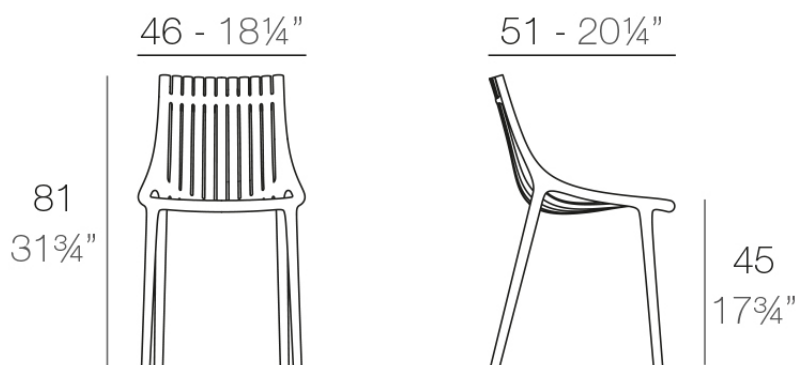
---

### Descripción

Fabricado en polipropileno por inyección con gas y reforzado con fibra de vidrio. Apilable. Disponible en varios colores. Apto para uso interior y exterior.

Además el acabado Vondom Revolution está fabricado con plástico reciclado del mediterráneo.

Peso: 5.25 Kg



IBIZA Silla  
IBIZA Chair

## Accesorios

---

- **Tejidos**

Tejidos

## Acabados

---

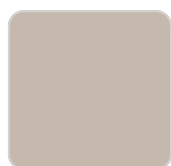
acabados

---

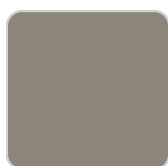
BASIC PP  
Ref. 65040



white



ecru



tortora



black



jade

Disponibile en varios colores

## Ambients

---

