

Ibiza butaca

by Eugeni Quitllet

La colección Ibiza de Vondom, diseñada por Eugeni Quitllet, captura la esencia de la vida junto al mar y la belleza efímera de una temporada transformada en piezas eternas. Inspirada en la brisa marina y el sol del Mediterráneo, Ibiza es una oda al diseño sostenible y al estado de ánimo emocional que define esta icónica isla.



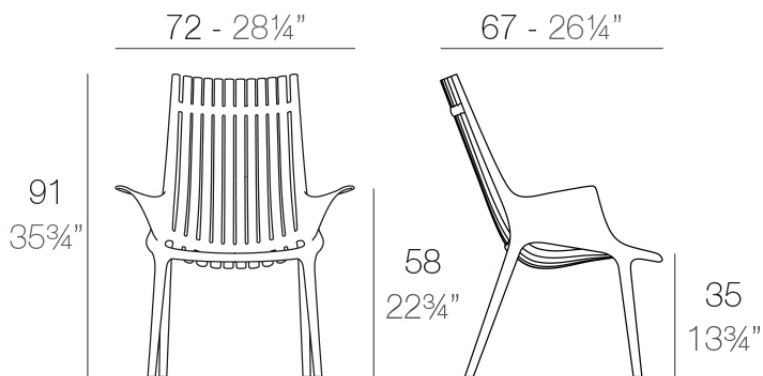
Info

Description

Fabricado en polipropileno por inyección con gas y reforzado con fibra de vidrio. Apilable. Disponible en varios colores. Apto para uso interior y exterior.

Además el acabado Vondom Revolution está fabricado con plástico reciclado del mediterráneo.

Weight: 8.51 Kg



IBIZA Sillón
IBIZA Lounge Chair

Accessories

- **Tejidos**

Tejidos

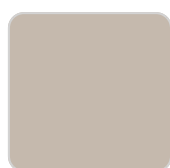
Finishes

acabados

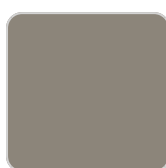
BASIC PP
Ref. 65039



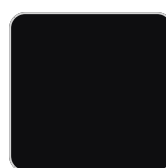
white



ecu



tortora



black



jade

Disponibile en varios colores

Ambients

