

Incasso silla giratoria con ruedas por Archirivolto Design

Un sillón personalizable, desde las carcasas a las bases, los colores e incluso los materiales. Diseñada por [Archirivolto Design](#).

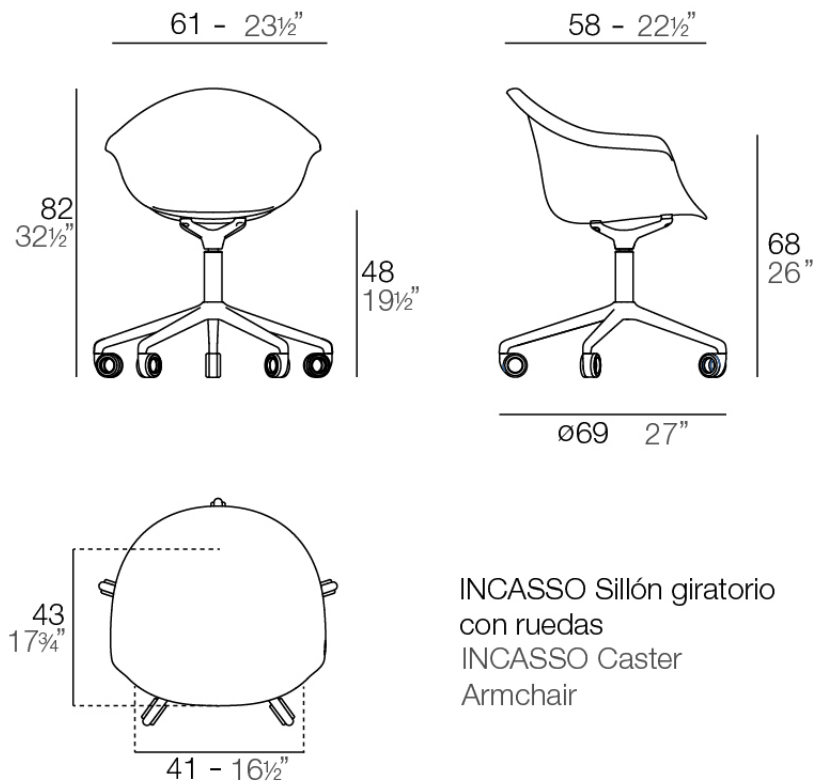


Info

Descripción

Fabricado en polipropileno por inyección con gas y reforzado con fibra de vidrio. Disponible en varios colores. Apto para uso interior y exterior.

Peso: 7.53 Kg



Acabados

acabados

BASIC PP
Ref. 56033



white



ecru



black

Disponibile en varios colores

patas

PATAS
Ref. 65054E



white 201



black 2002

Ambients

