

Vineyard macetero ruedas

por Ramón Esteve

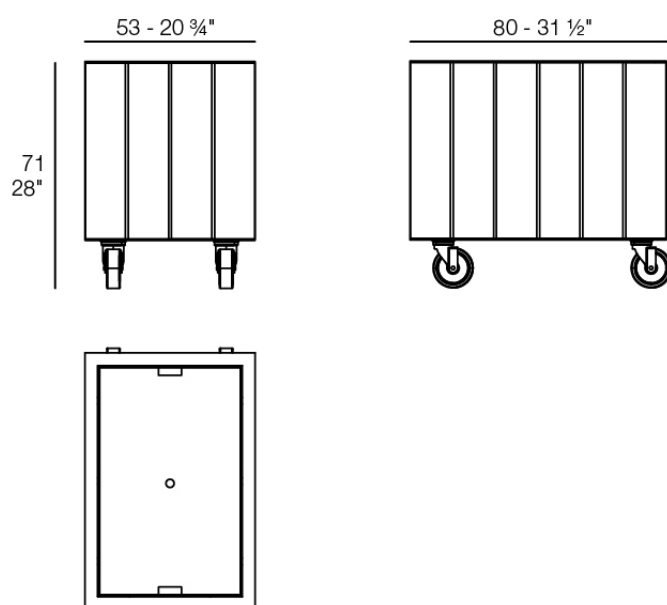
La colección Vineyard, diseñada por Ramón Esteve, captura la esencia del estilo mediterráneo, combinando elegancia y comodidad en cada una de sus piezas. Inspirada en los viñedos y la vida al aire libre, esta colección es perfecta para crear ambientes relajados y acogedores.



Info

Descripción

Peso: 43.7 Kg



VINEYARD Maceta 800 x 500 C = 152 L
VINEYARD Planter 31 1/2" x 20 3/4" C = 40 gal

Acabados

acabados

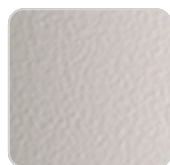
ALUMINIO
Ref. 54508SU

panel/top

ALUMINIO
Ref. 54508AA



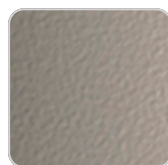
white



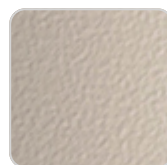
ecru



smoked



tortora



cream



garnet



brown



green



blue



anthracite



black

Perfil de aluminio en acabado lacado.

Teca

VONDOM

Ref. 54508AA



natural teka



weathered teka

