

## Faz wood taburete bajo

by Ramón Esteve

La colección Faz de Vondom, diseñada por Ramón Esteve, es una de las más icónicas de la firma. Destaca por su diseño modular y sofisticación, representando la armonía, serenidad y atemporalidad a través de formas minerales y rotundas. Faz transforma los ambientes con su combinación única de materia y luz, creando una atmósfera envolvente y exclusiva.



## Info

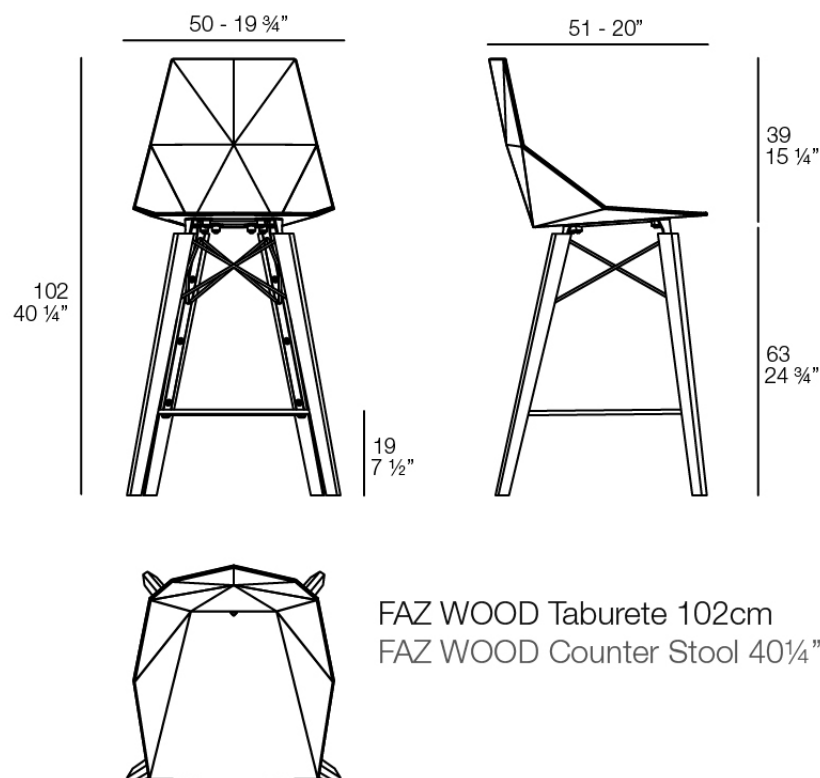
---

### Description

Taburete con asiento y respaldo de polipropileno. Las patas son el conjunto de una estructura metálica y madera. La estructura metálica está pintada con pintura epoxi a juego con el asiento.

La madera está disponible en dos acabados. Evitar la exposición directa al sol y la lluvia.

Weight: 6.7 Kg



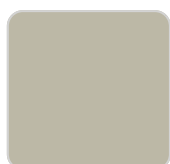
## Finishes

---

### acabados

---

BASIC PP  
Ref. 54303



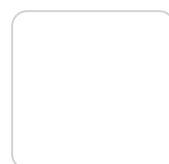
ecru wood 2



ecru wood 1



white wood 2



white wood 1



negro wood 2



negro wood 1

Disponibile en varios colores

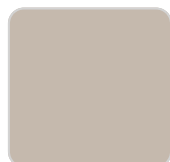
### estructura

---

ALUMINIO  
Ref. VVAR02999



white 201



ecru 2003



black 2002

Perfil de aluminio en acabado lacado.

patas

---

Fresno

Ref. VVAR03078



wood 1



wood 2

## Ambients

---

