

## Faz wood silla

por Ramón Esteve

La colección Faz de Vondom, diseñada por Ramón Esteve, es una de las más icónicas de la firma. Destaca por su diseño modular y sofisticación, representando la armonía, serenidad y atemporalidad a través de formas minerales y rotundas. Faz transforma los ambientes con su combinación única de materia y luz, creando una atmósfera envolvente y exclusiva.



## Info

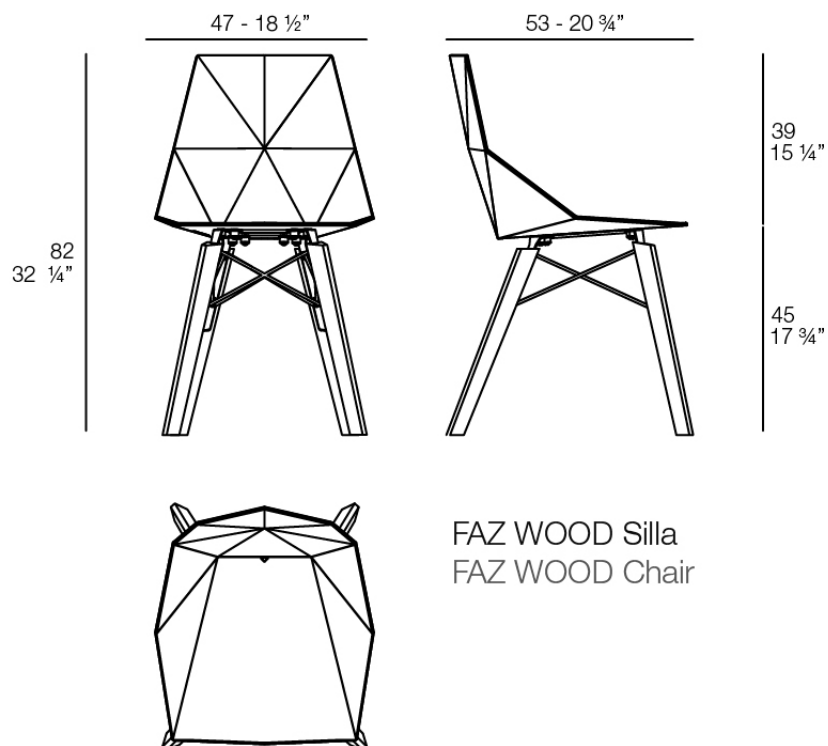
---

### Descripción

Silla con asiento y respaldo de polipropileno. Las patas son el conjunto de una estructura metálica y madera. La estructura metálica está pintada con pintura epoxi a juego con el asiento.

La madera está disponible en dos acabados. Evitar la exposición directa al sol y la lluvia.

Peso: 4.4 Kg



## Acabados

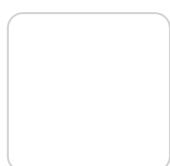
---

### acabados

---

BASIC PP

Ref. 54295



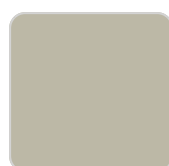
white wood 1



negro wood 2



negro wood 1



ecru wood 2



ecru wood 1

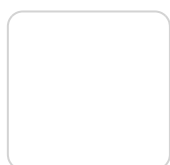


white wood 2

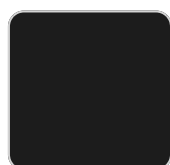
Disponibile en varios colores

LACQUERED COLOR INJECTION PP

Ref. 54295F



white wood 1



negro wood 1

—

patas

---

Fresno

Ref. VVAR03074



wood 1



wood 2

## Ambients

---

