

Frame taburete

por Ramón Esteve

La colección outdoor Frame de Vondom, diseñada por Ramón Esteve, nace de la generación de formas serenas y atemporales valiéndose del marco como geometría elemental. Motivado por las infinitas posibilidades que nos ofrece el material, empleando una tecnología avanzada, se exploran los límites de éste.

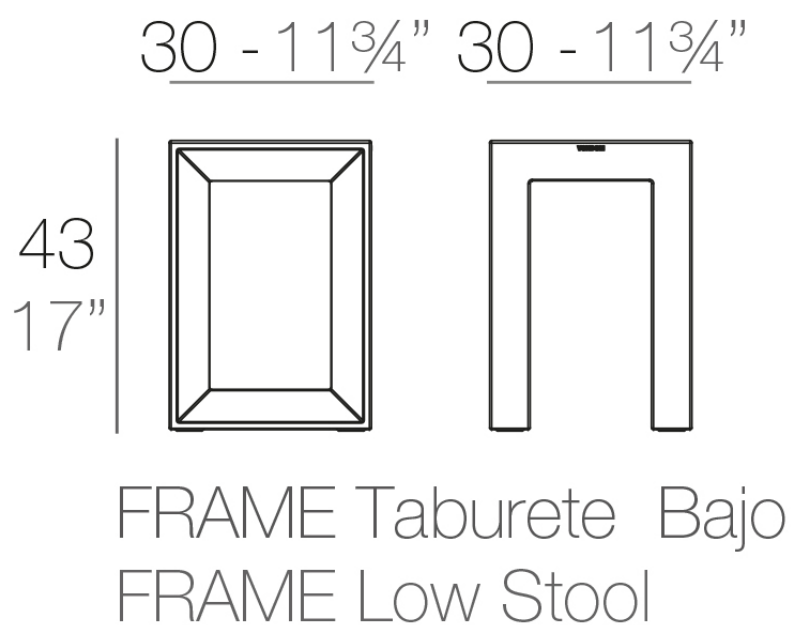


Info

Descripción

Fabricado con resina de polietileno mediante moldeo rotacional con doble pared. 100% Reciclable. Apto para exterior e interior. Disponible en varios acabados.

Peso: 4.52 Kg



Accesorios

- **Tejidos**

Tejidos

Acabados

acabados

BASIC

Ref. 54096



white 2001



ecru 2003



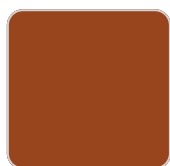
tortora 2004



cream 2017



camel 2020



clay 2022



garnet 2015



brown 2008



green 2016



blue 2018



gray 2005



anthracite 2006



black 2002



ecru granite



cream granite



ice 2101

Resina de polietileno acabado mate.

LACADO

Ref. 54096F

VONDOM



white 3101



ecru 3103



tortora 3104



cream 3117



garnet 3113



brown 3125



green 3116



blue 3118



gray 3105



anthracite 3106



black 3102

Resina de polietileno con un acabado lacado brillo.

Ambients

