

Faz sillón base inox

por Ramón Esteve

La colección Faz de Vondom es una de las más icónicas de la firma, destacando por su diseño modular y su sofisticación. Creada por el reconocido diseñador Ramón Esteve, Faz representa la armonía, serenidad y atemporalidad a través de formas minerales y rotundas que se integran perfectamente en cualquier espacio exterior. Esta colección transforma los ambientes con su combinación única de materia y luz, creando una atmósfera envolvente y exclusiva.

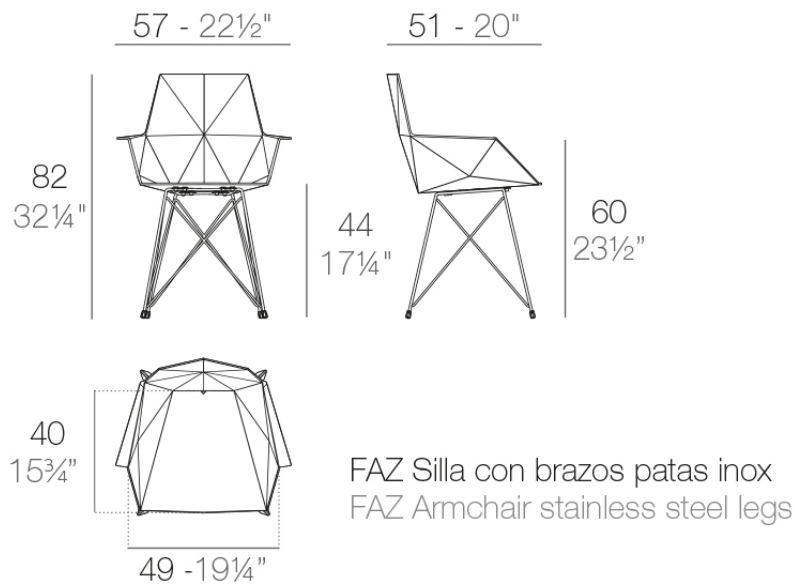


Info

Descripción

Silla con asiento y respaldo de polipropileno. Las patas son de acero inoxidable lacado a juego con el asiento. Apto para uso interior y exterior.

Peso: 5.03 Kg



Acabados

acabados

BASIC PP
Ref. 54045



blanco



negro



ecru

Disponibile en varios colores

LACQUERED COLOR INJECTION PP
Ref. 54045F



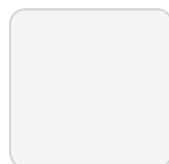
red 3114



anthracite 3106



black 3102



white 3101

—

estructura

ALUMINIO
Ref. VVAR00991

VONDOM



white



black



ecru

Perfil de aluminio en acabado lacado.

Ambients

