

Faz silla base inox

by Ramón Esteve

La colección Faz de Vondom, diseñada por Ramón Esteve, es una de las más icónicas de la firma. Destaca por su diseño modular y sofisticación, representando la armonía, serenidad y atemporalidad a través de formas minerales y rotundas. Faz transforma los ambientes con su combinación única de materia y luz, creando una atmósfera envolvente y exclusiva.

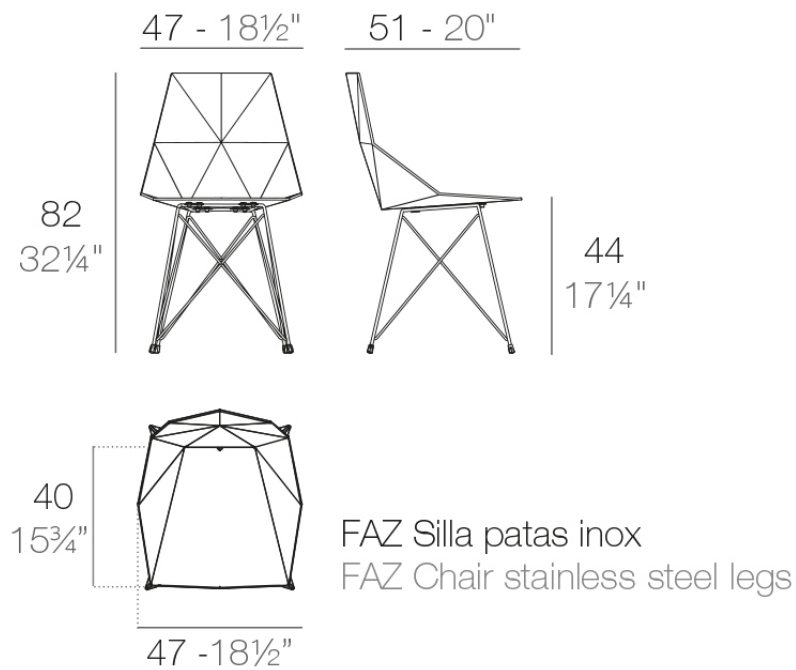


Info

Description

Silla con asiento y respaldo de polipropileno. Las patas son de acero inoxidable lacado a juego con el asiento. Apto para uso interior y exterior.

Weight: 2.53 Kg



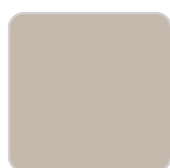
Finishes

acabados

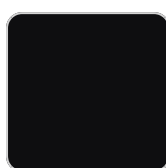
BASIC PP
Ref. 54044



white



ecru



black

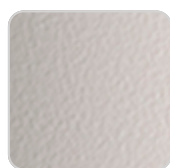
Disponibile en varios colores

estructura

ALUMINIO
Ref. VVAR00991



white



ecru



black

Perfil de aluminio en acabado lacado.

Ambients

