

## Rest silla

por A-cero

En un mundo donde el arte y el diseño convergen, nace la Colección Rest de A-Cero. Inspirada en la ancestral técnica del origami, cada pieza es un homenaje al arte japonés del plegado, fusionando elegancia y simplicidad bajo la filosofía «menos es más».



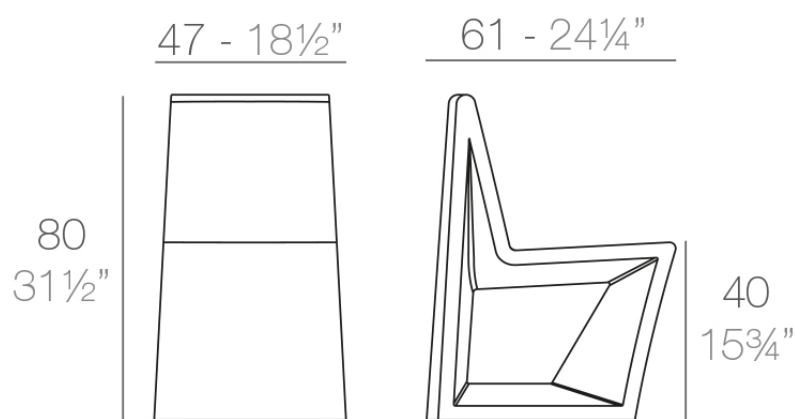
## Info

---

### Descripción

Fabricado con resina de polietileno mediante moldeo rotacional con doble pared. 100% Reciclable. Apto para exterior e interior. Disponible en varios acabados.

Peso: 10 Kg



REST Silla  
REST Chair

## Accesorios

---

- **Tejidos**

Tejidos

## Acabados

---

### acabados

---

#### BASIC

Ref. 53012



white 2001



ecru 2003



tortora 2004



cream 2017



camel 2020



clay 2022



garnet 2015



brown 2008



green 2016



blue 2018



gray 2005



anthracite 2006



black 2002



ecru granite



cream granite



ice 2101

Resina de polietileno acabado mate.

#### LACADO

Ref. 53012F

# VONDOM



white 3101



ecru 3103



tortora 3104



cream 3117



garnet 3113



brown 3125



green 3116



blue 3118



gray 3105



anthracite 3106



black 3102

Resina de polietileno con un acabado lacado brillo.

## Ambients

---

