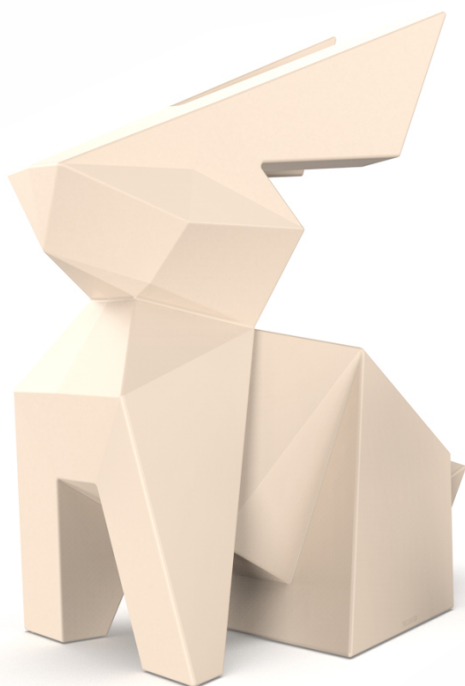


Origami usagi por Studio Vondom

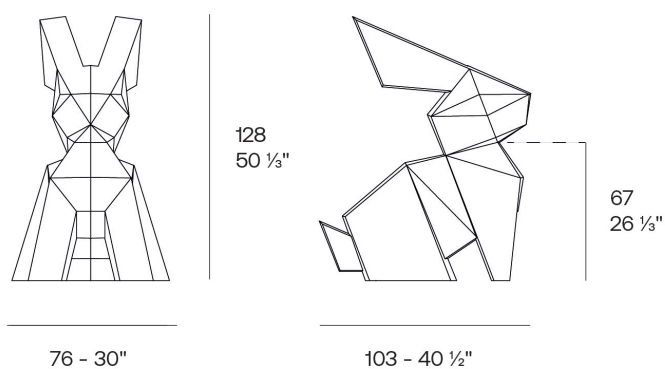
Una colección de piezas de diseño de Studio Vondom donde la tradición milenaria del arte japonés del plegado de papel se fusiona con la vanguardia del diseño contemporáneo.



Info

Descripción

Peso: 20 Kg



Origami. Usagi
Origami. Usagi
44227

Acabados

acabados

BASIC

Ref. 44227



white 2001



ecru 2003



tortora 2004



cream 2017



camel 2020



clay 2022



garnet 2015



brown 2008



green 2016



blue 2018



gray 2005



anthracite 2006



black 2002



ecru granite



cream granite



ice 2101

Resina de polietileno acabado mate.

LACADO

Ref. 44227F

VONDON



white 3101



ecru 3103



tortora 3104



cream 3117



garnet 3113



brown 3125



green 3116



blue 3118



gray 3105



anthracite 3106



black 3102

Resina de polietileno con un acabado lacado brillo.

luz

LED BLANCO

Ref. 44227W



ice 2101

Con iluminación interior de color blanco mediante tecnología LED. Solo disponible en acabado hielo mate.

LED RGBW

Ref. 44227L

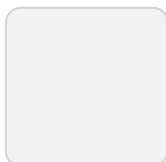


ice 2101

Con iluminación interior mediante tecnología LED RGBW y mando a distancia para cambiar de color. Solo disponible en acabado hielo mate. Acompañado de un mando a distancia para el cambio de color* por selección o de forma automática.

LED RGBW DMX

Ref. 44227D

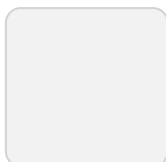


ice 2101

Con iluminación interior mediante tecnología LED RGBW y mando a distancia para cambiar de color. Controlado también por DMX-1024 (wireless). Solo disponible en acabado hielo mate, permitiendo la comunicación entre uno o múltiples productos simultáneamente mediante el transmisor DMX (no incluido). Hay dos opciones para seleccionar. Professional XLR DMX y Home WIFI DMX.

LED RGBW BATERIA

Ref. 44227DY



ice 2101

Con iluminación interior mediante tecnología LED RGBW, alimentado por una batería. Se incluye mando a distancia para cambiar de color y cargador. Solo disponible en acabado hielo mate.

Ambients

