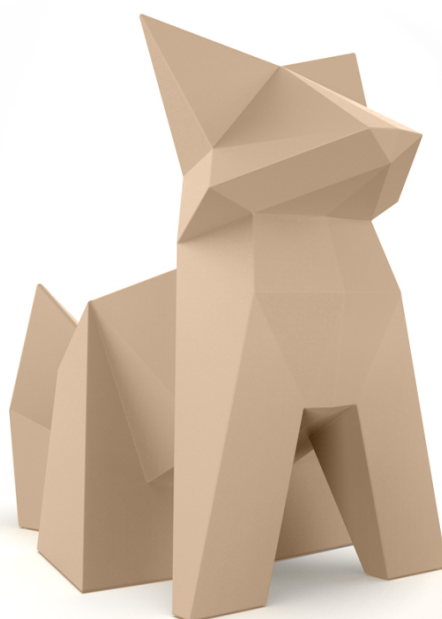


## Origami kitsune

by Studio Vondom

Una colección de piezas de diseño de Studio Vondom donde la tradición milenaria del arte japonés del plegado de papel se fusiona con la vanguardia del diseño contemporáneo.

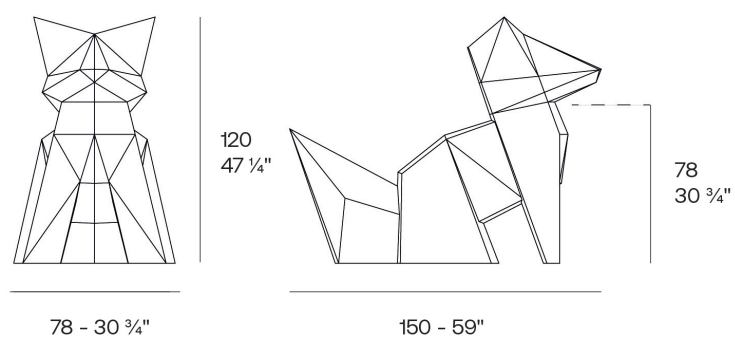


## Info

---

### Description

Weight: 22.29 Kg



Origami. Kitsune  
Origami. Kitsune  
44223

## Finishes

---

### acabados

---

#### BASIC

Ref. 44223



white 2001



ecru 2003



tortora 2004



cream 2017



camel 2020



clay 2022



garnet 2015



brown 2008



green 2016



blue 2018



gray 2005



anthracite 2006



black 2002



ecru granite



cream granite



ice 2101

Resina de polietileno acabado mate.

#### LACADO

Ref. 44223F

# VONDOM



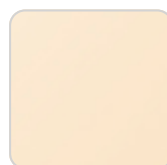
white 3101



ecru 3103



tortora 3104



cream 3117



garnet 3113



brown 3125



green 3116



blue 3118



gray 3105



anthracite 3106



black 3102

Resina de polietileno con un acabado lacado brillo.

## luz

---

LED BLANCO

Ref. 44223W



ice 2101

Con iluminación interior de color blanco mediante tecnología LED. Solo disponible en acabado hielo mate.

LED RGBW

Ref. 44223L

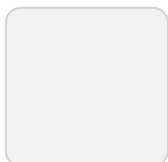


ice 2101

Con iluminación interior mediante tecnología LED RGBW y mando a distancia para cambiar de color. Solo disponible en acabado hielo mate. Acompañado de un mando a distancia para el cambio de color\* por selección o de forma automática.

## LED RGBW DMX

Ref. 44223D

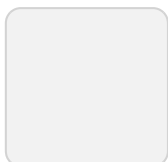


ice 2101

Con iluminación interior mediante tecnología LED RGBW y mando a distancia para cambiar de color. Controlado también por DMX-1024 (wireless). Solo disponible en acabado hielo mate, permitiendo la comunicación entre uno o múltiples productos simultáneamente mediante el transmisor DMX (no incluido). Hay dos opciones para seleccionar. Professional XLR DMX y Home WIFI DMX.

## LED RGBW BATERIA

Ref. 44223DY



ice 2101

Con iluminación interior mediante tecnología LED RGBW, alimentado por una batería. Se incluye mando a distancia para cambiar de color y cargador. Solo disponible en acabado hielo mate.

## Ambients

---

