

Centro alto ø18x12

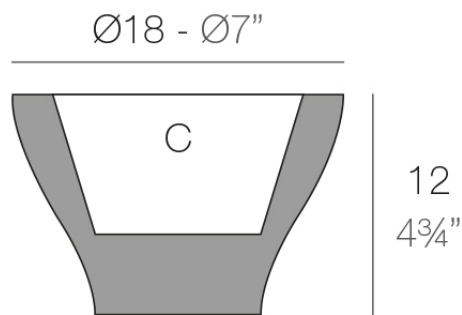


Info

Descripción

Macetero fabricado con resina de polietileno mediante moldeo rotacional con doble pared. 100% Reciclable. Apto para exterior e interior. Disponible en varios acabados.

Peso: 0.35 Kg



Ø12 - Ø4³/₄"
CENTRO ALTO Nano Ø18 cm
CENTRO ALTO Nano Ø7"

C = 1 L
C = ½ gal

Acabados

acabados

BASIC

Ref. 42018A



white 2001



ecru 2003



tortora 2004



cream 2017



camel 2020



clay 2022



garnet 2015



brown 2008



green 2016



blue 2018



gray 2005



anthracite 2006



black 2002



ecru granite



cream granite



ice 2101

Resina de polietileno acabado mate.

LACADO

Ref. 42018F

VONDON



white 3101



ecru 3103



tortora 3104



cream 3117



garnet 3113



brown 3125



green 3116



blue 3118



gray 3105



anthracite 3106



black 3102

Resina de polietileno con un acabado lacado brillo.

luz

LED BLANCO

Ref. 42018W



ice 2101

Con iluminación interior de color blanco mediante tecnología LED. Solo disponible en acabado hielo mate.

Ambients

